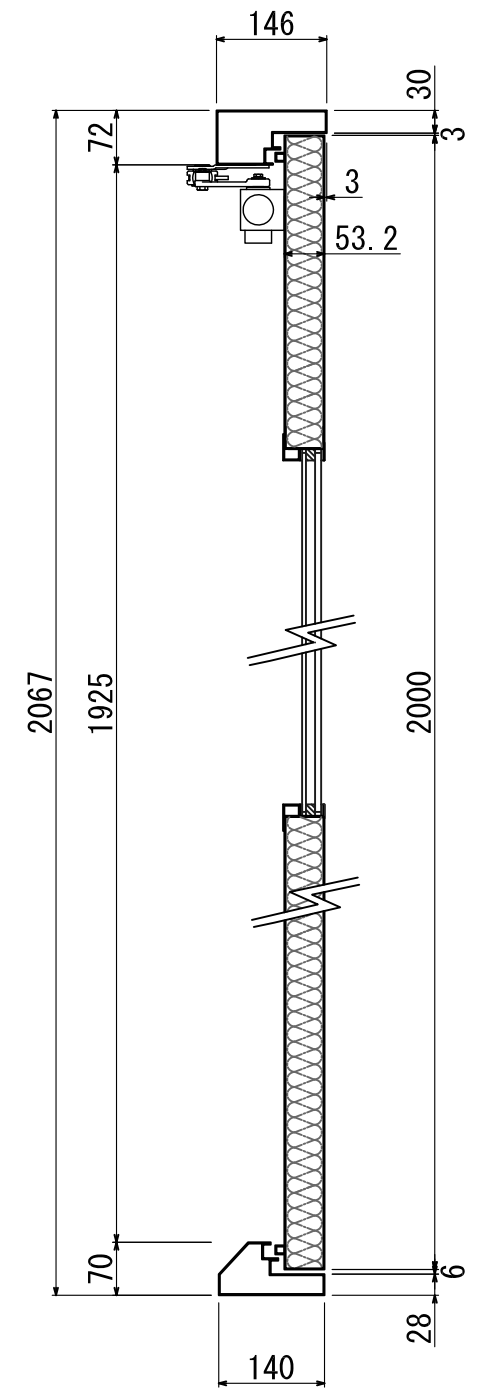
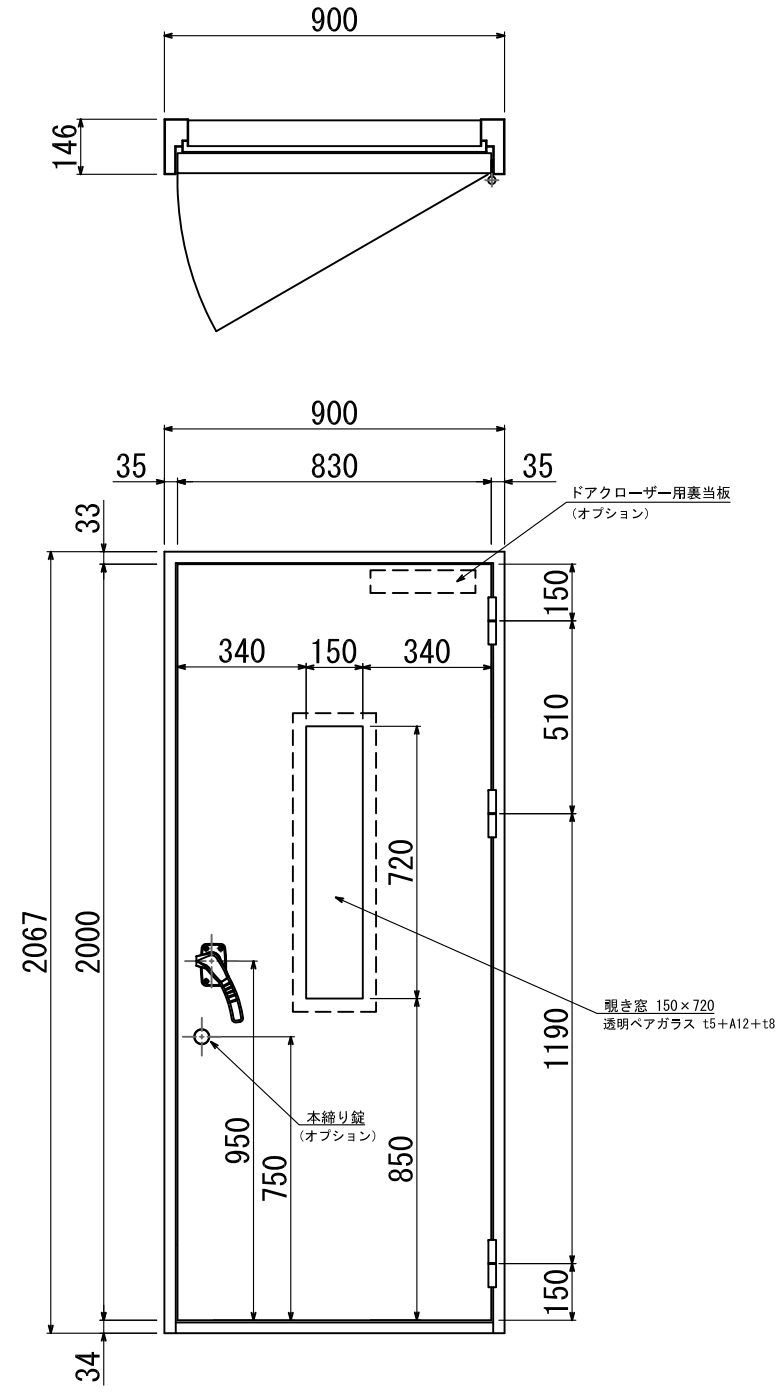
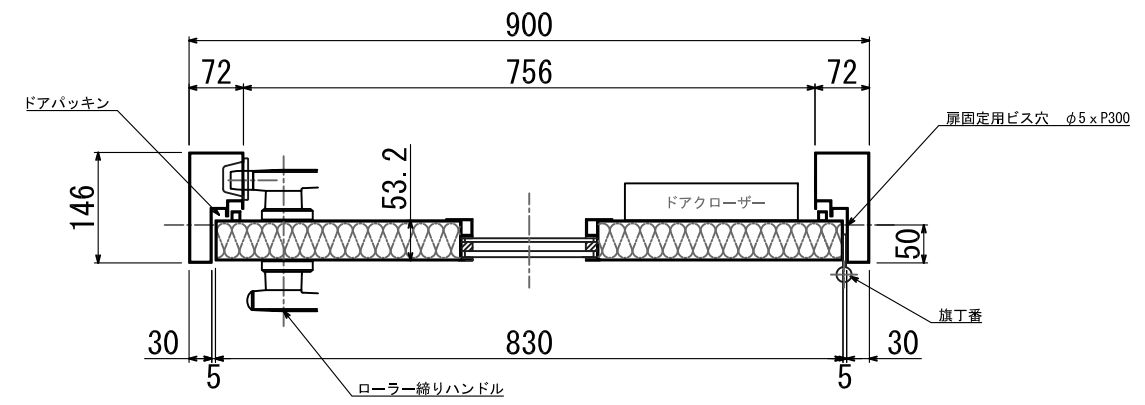
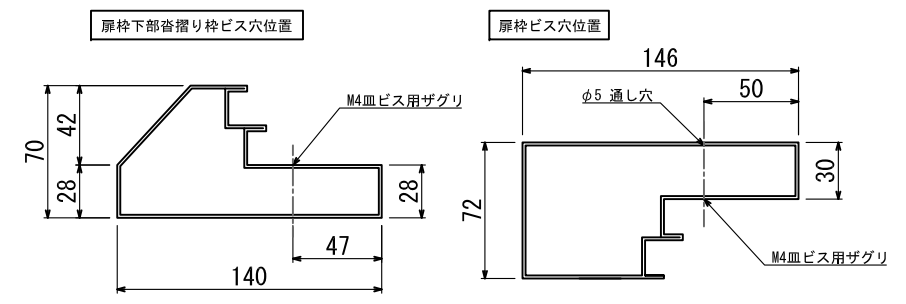
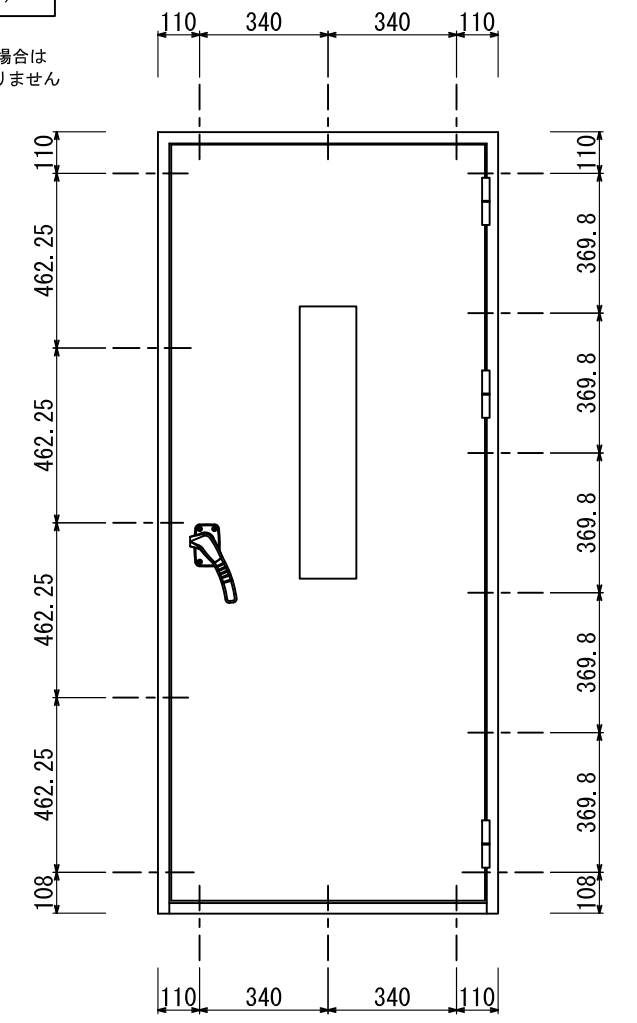


* 扉は右開き (R)、左開き (L) があります。勝手をご指示下さい。
本図は右開き (R) を示す。



ビス穴位置 (17か所)
(ビス穴施工時)

* 溶接止め施工の場合は
ビス穴加工はありません



備考：塗装 — 下塗錆止めまで

* ドアクローザー、錠、はオプションとなります。

部番 No.	名 称 PARTICULARS	材質 MAT'L	個数 QUANT.	備 考 REMARKS
Guardian I Dr-40				製 業 CHECK 宮川
				作 業 DRAWN 伊藤
日 付 DATE	2019.11.29	尺 度 SCALE	1/10 1/20	図 号 DWG. No.