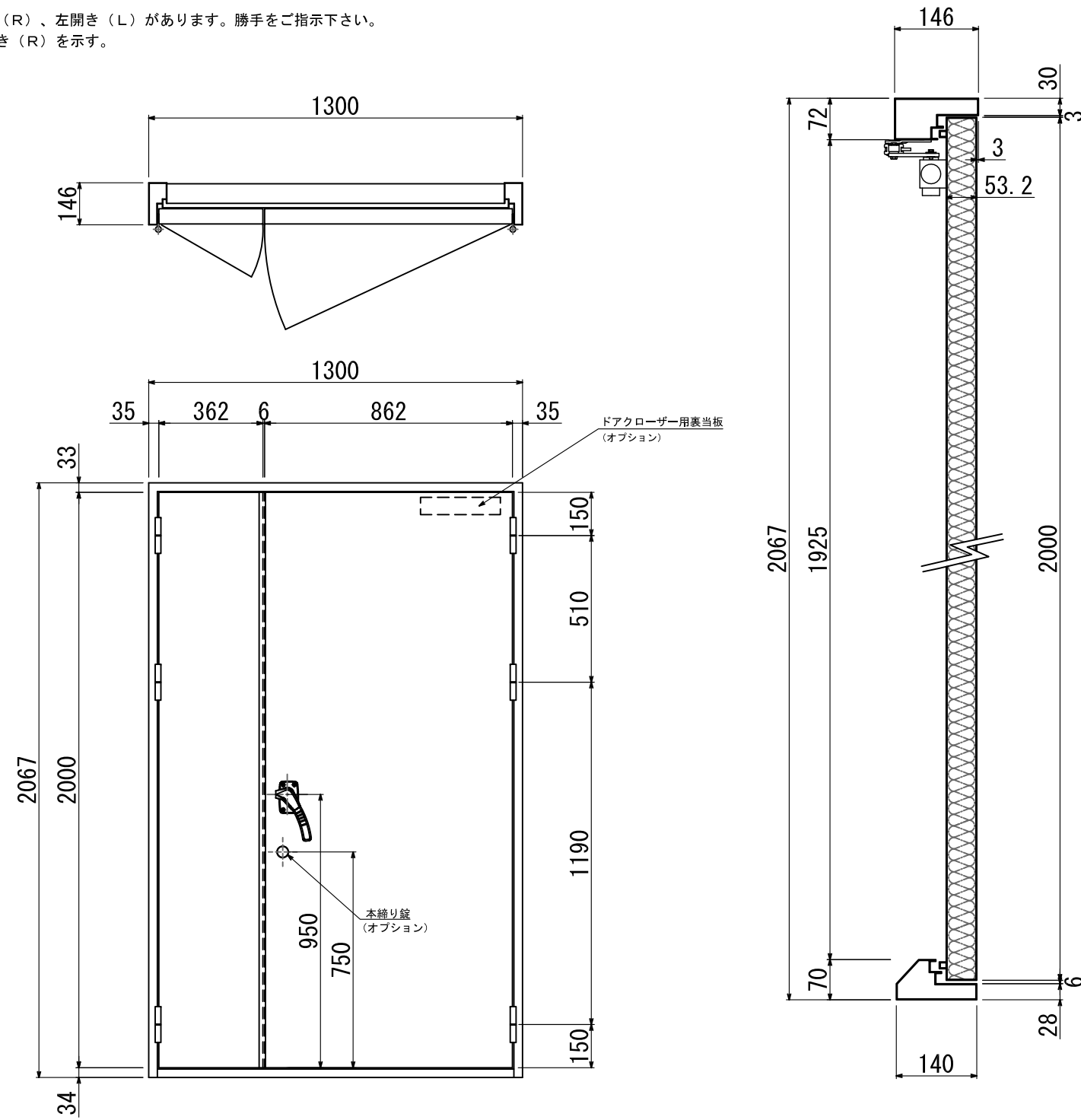
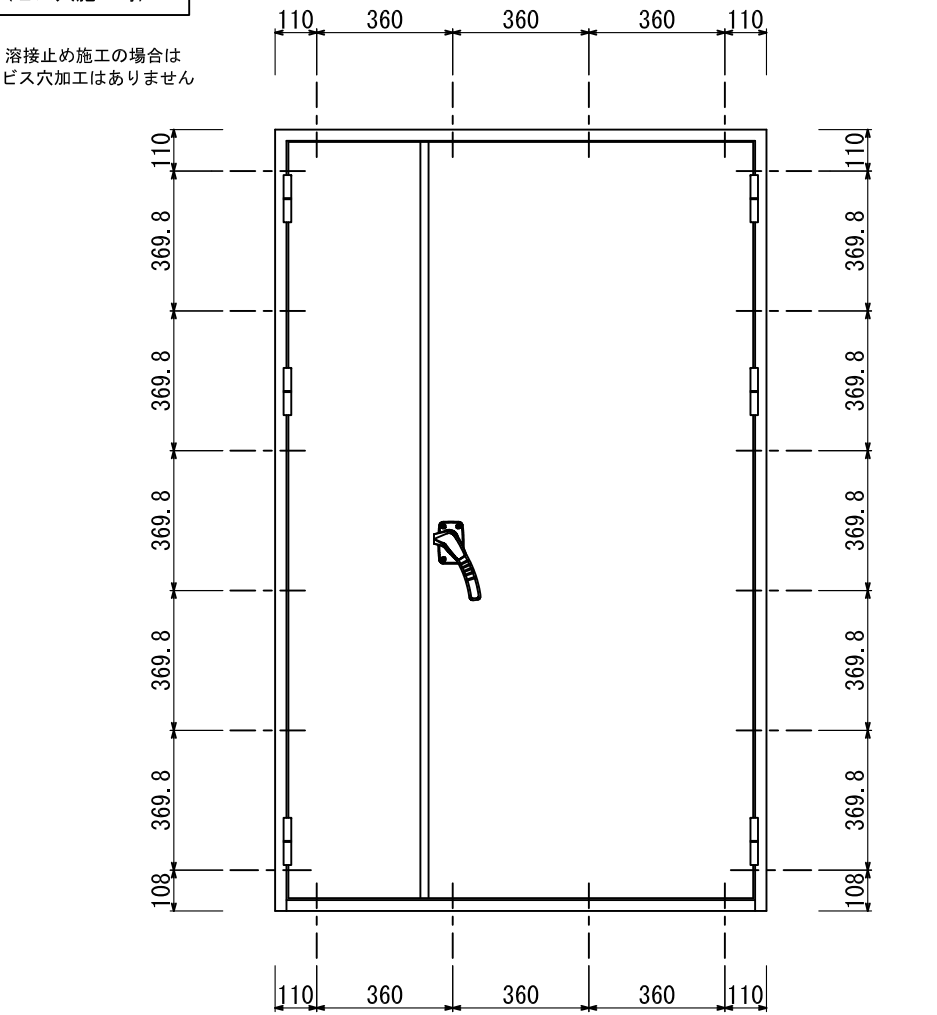


* 扉は右開き (R)、左開き (L) があります。勝手をご指示下さい。
本図は右開き (R) を示す。

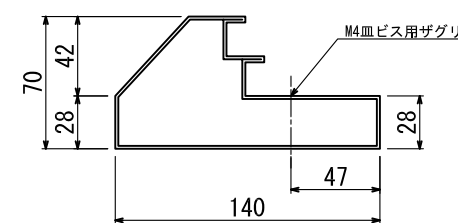


ビス穴位置 (20か所)
(ビス穴施工時)

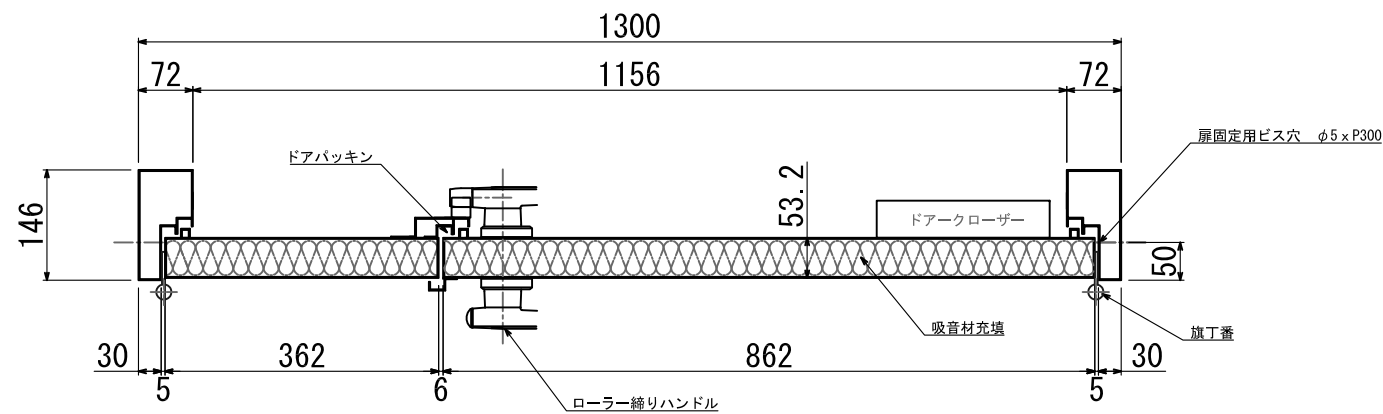
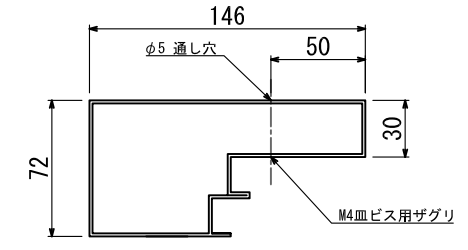
* 溶接止め施工の場合は
ビス穴加工はありません



扉枠下部寄寄り枠ビス穴位置



扉枠ビス穴位置



備考：塗装 — 下塗錆止めまで

* ドアクローザー、鍵、はオプションとなります。

部番 No.	名称 PARTICULARS	材質 MAT'L	個数 QUANT.	備考 REMARKS
GuardianW T-4				寄 査 CHECK 宮川
				作 製 DRAWN 伊藤
日 付 DATE	2019.11.29	尺 寸 SCALE	1/10 1/20	図 番 DWG. No.