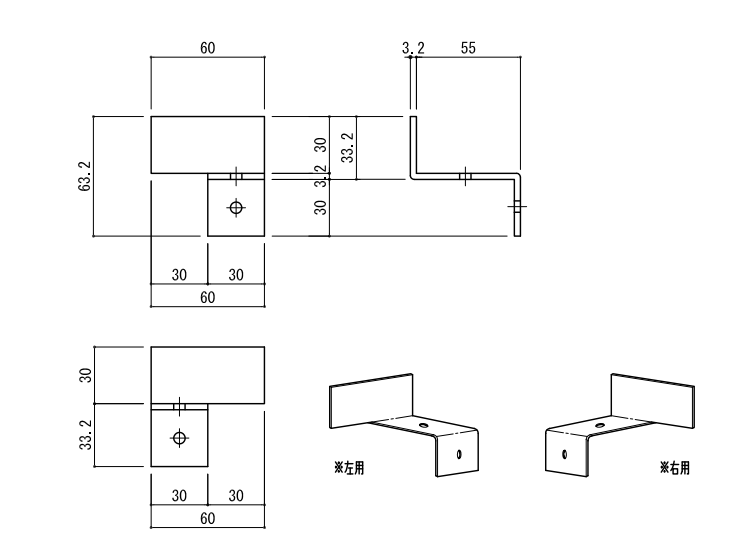
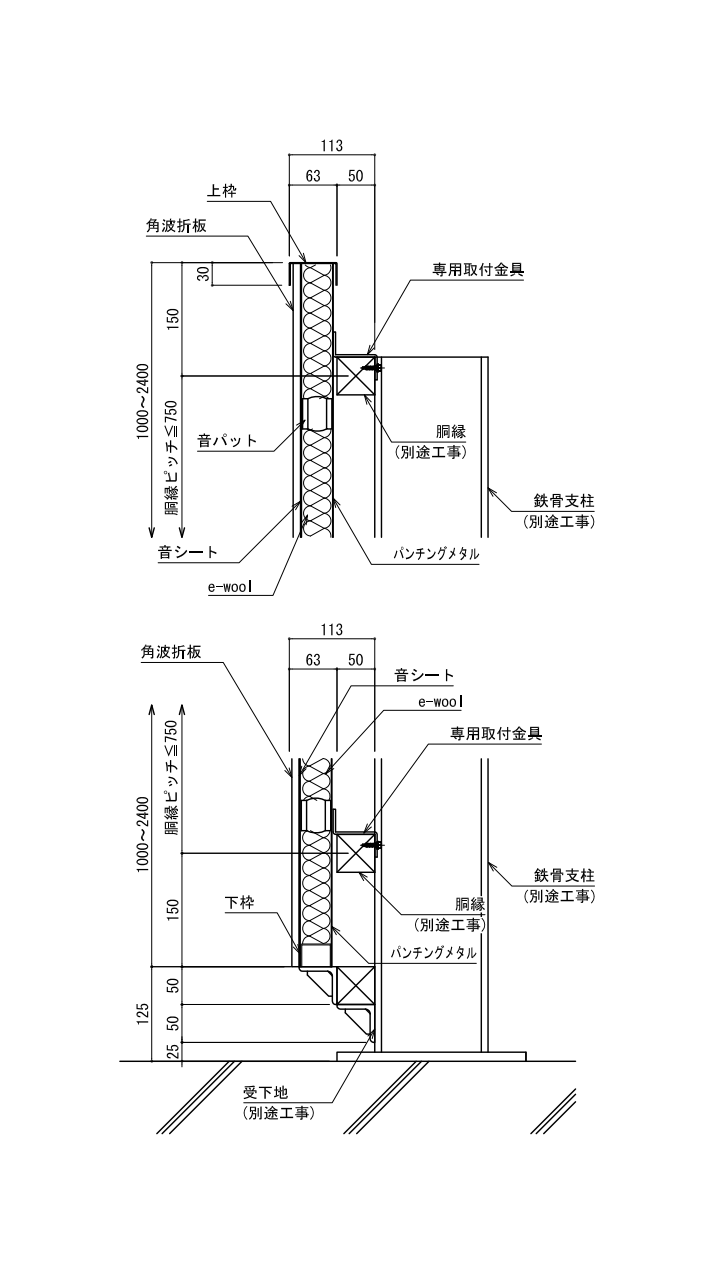
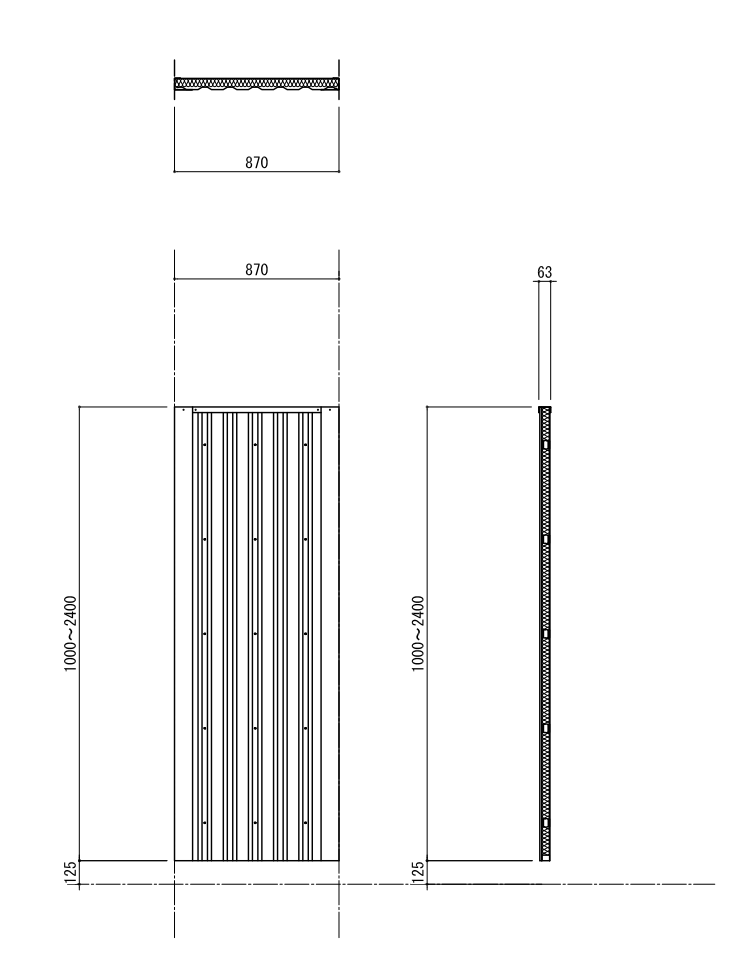


割付図作成時の注意事項

- ・以下の場合、別途加工費が掛かります。
一枚当たりの寸法
W:870mm (規格W寸法) 以外
H:1000mm未満
但し、以下の条件については除外します
W:コーナー部分
H:防音パネル用ドアの上部
- ・割付図作成時は、以下の寸法で行ってください。
一枚当たりの寸法
W:300mm~810mm、870mm
(※870mm未満~811mm 製作不可)
H:1000mm~2400mm
- ・胴縁ピッチは各現場により異なります。
設計耐風圧計算を行って算出して下さい。



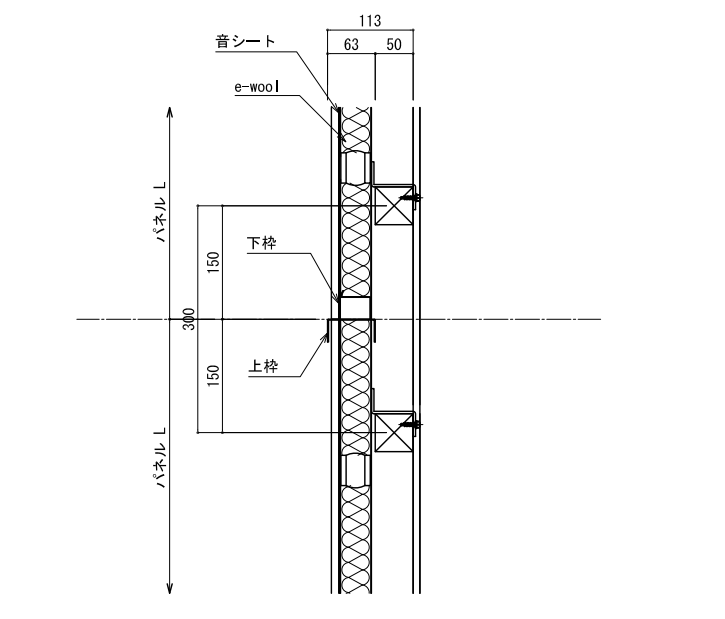
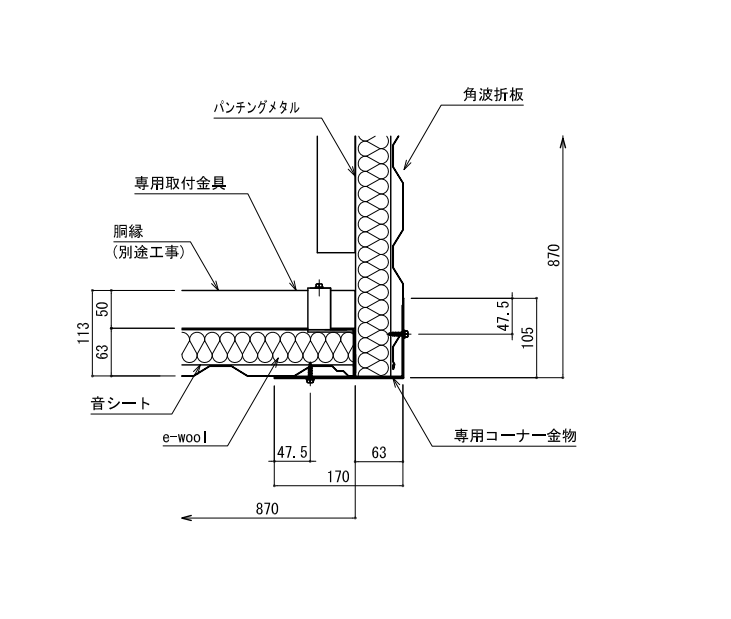
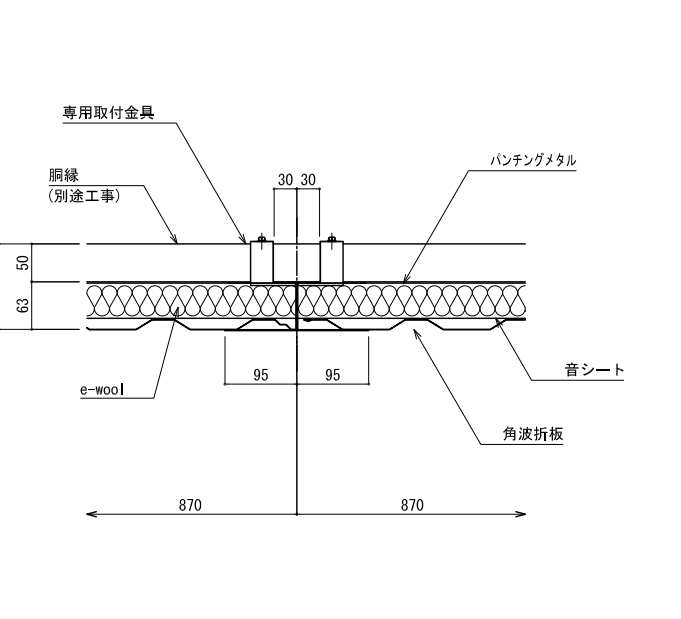
パネル 標準図 S=1:20



ジョイント部 平面詳細図 S=1:5

コーナー部詳細図 S=1:5

ジョイント部 断面詳細図 S=1:5



名称	材質	寸法
パネル枠 (上枠/縦枠/下枠)	高耐食溶融メッキ鋼板	(t=1.2)
角波折板	ガルバリウム鋼板	(t=0.5)
パンチングメタル	溶融亜鉛メッキ鋼板	(t=0.6)
e-wool	ポリエステル繊維	(t=40mm/密度30±1kg/m³)
音パット	溶融亜鉛メッキ鋼板 / スチレンブタジエンゴム	鋼板(t=0.8) / ゴム(t=40)
音シート	改良アスファルト高比重鉱物質+ポリエステル不織布	(t=1.2)
専用取付金具	溶融亜鉛メッキ鋼板	(t=3.2)
専用コーナー金物	溶融亜鉛メッキ鋼板	(t=1.2)
リベット (パネル枠部)	SUS	φ4 皿頭
リベット (パネル枠横部)	アルミ	φ4 皿頭
ドリルビス (角波折板側)	SUS	4×16
パッキン付座金	SUS+EPDM (エチレンプロピレンゴム)	3.5×12 (t×d)
ドリルビス (パンチングメタル側)	SUS	4×13
ドリルビス (専用金具取付用)	三価クロメート	六角頭 6×19

