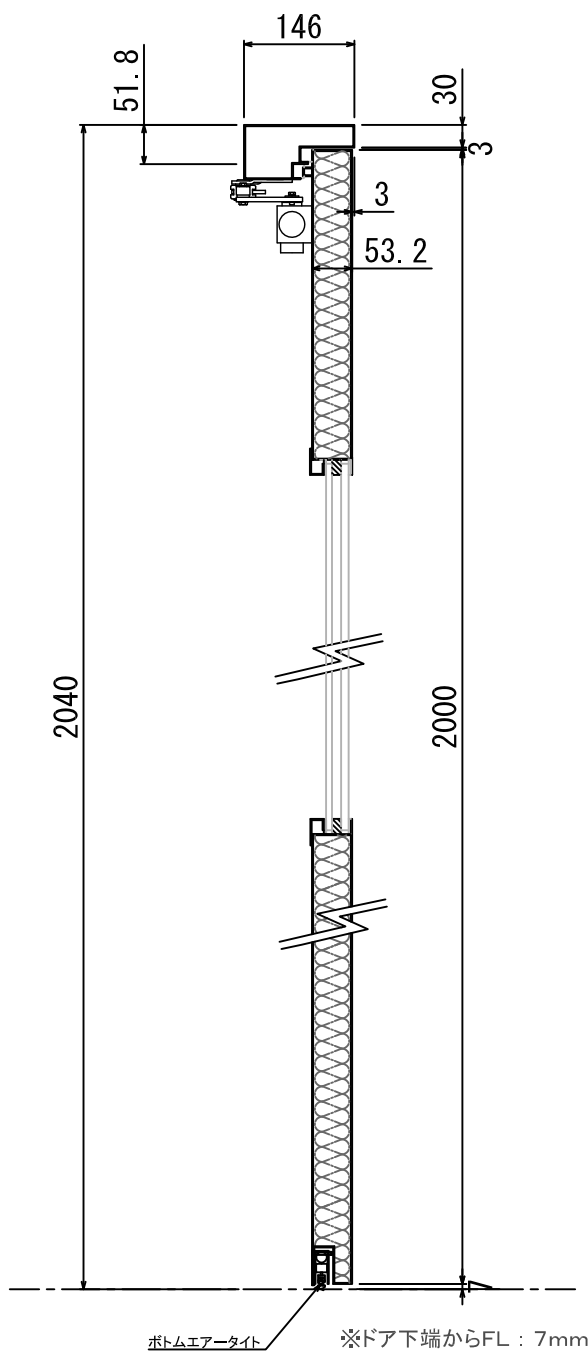
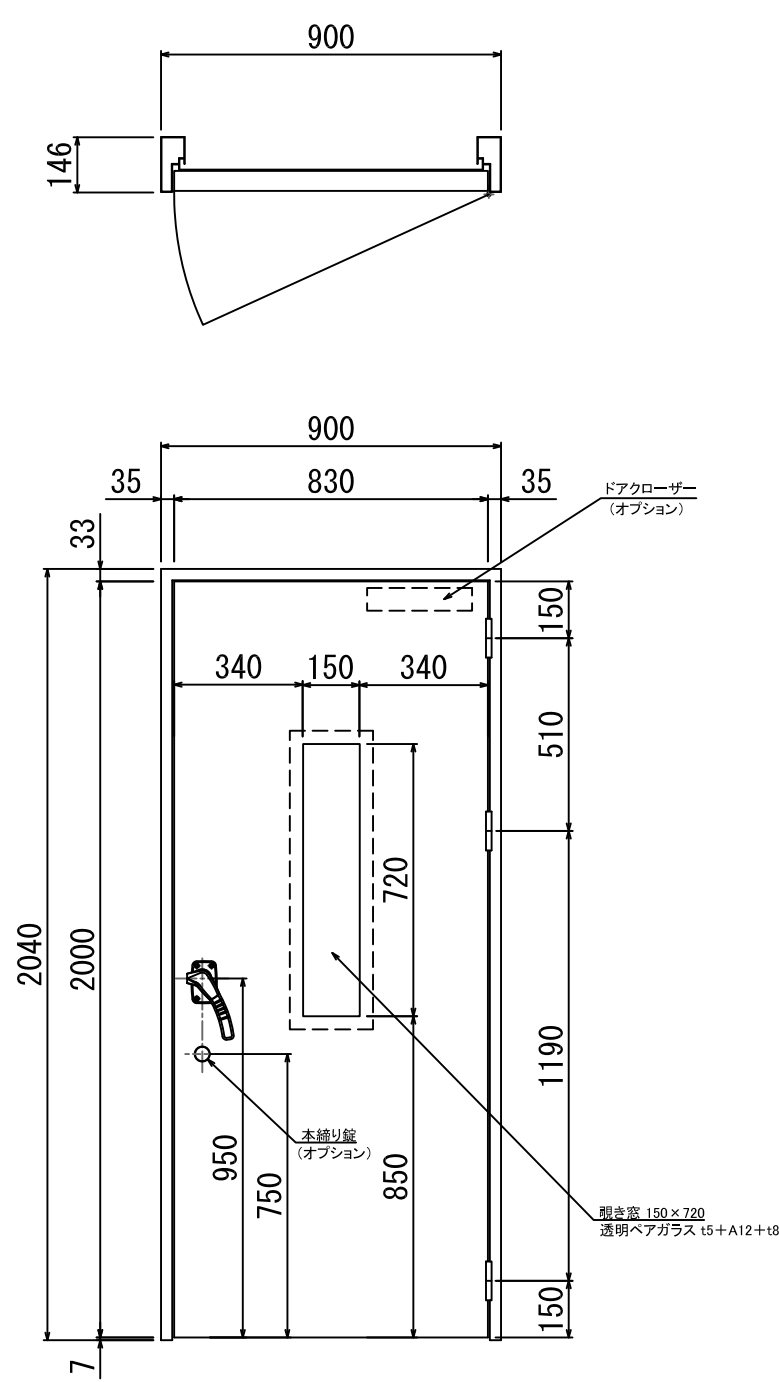
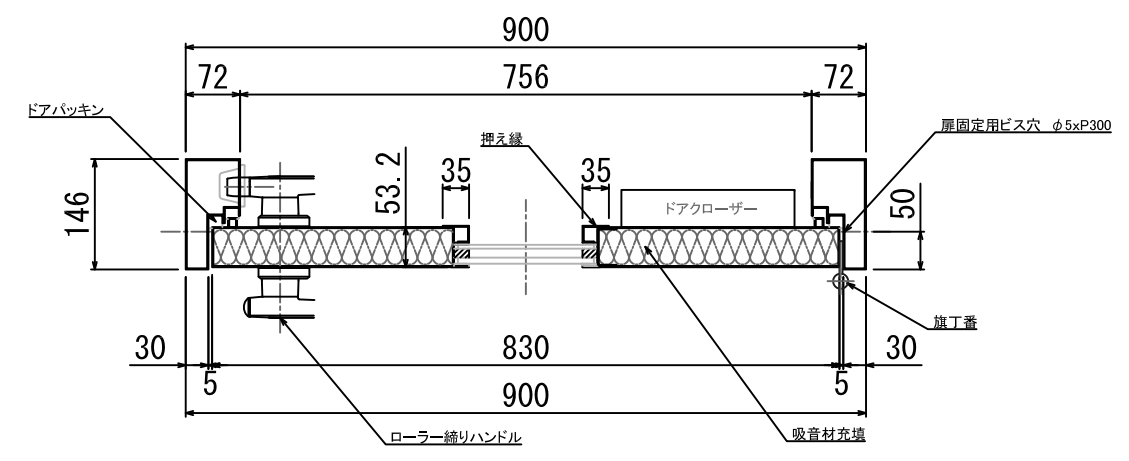
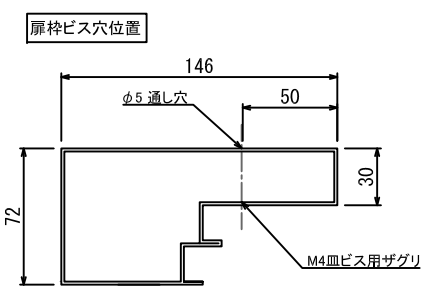
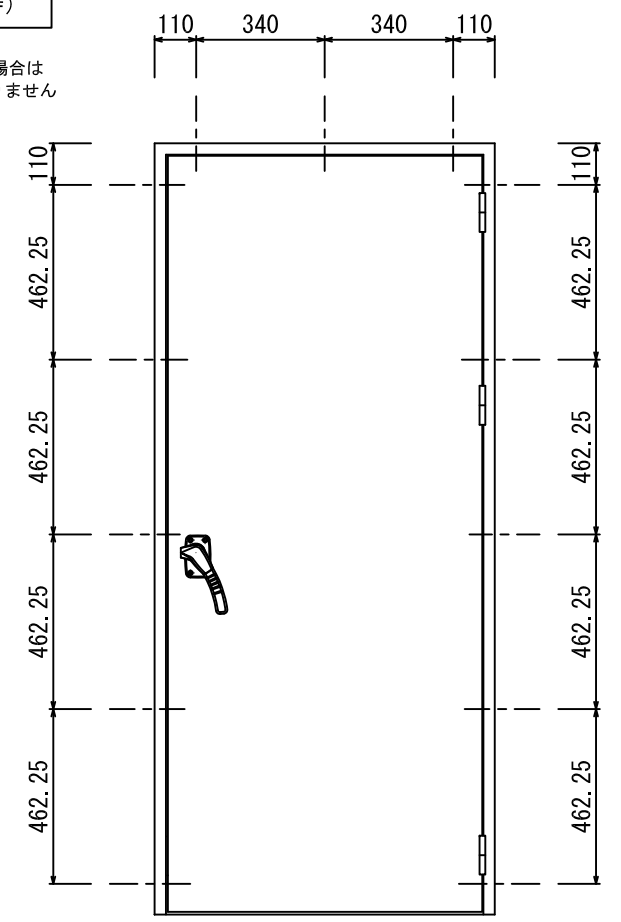


* 扉は右開き (R)、左開き (L) があります。勝手をご指示下さい。
本図は右開き (R) を示す。



ビス穴位置 (16か所)
(ビス穴施工時)

* 溶接止め施工の場合は
ビス穴加工はありません



備考: 塗装 - 下塗錆止めまで

* ドアクローザー、鍵、はオプションとなります。

部番 No.	名称 PARTICULARS	材質 MAT'L	個数 QUANT.	備考 REMARKS
Guardian I 扉姿図 Dr-40 バリアフリー				製 CHECK 富川
				作 DRAWN 伊藤
製作数量 QTY		1式	製造番号 MPG. No.	
日付 DATE	2019.1.31	尺 度 SCALE	1/10 1/20	製 図 DWG. No.