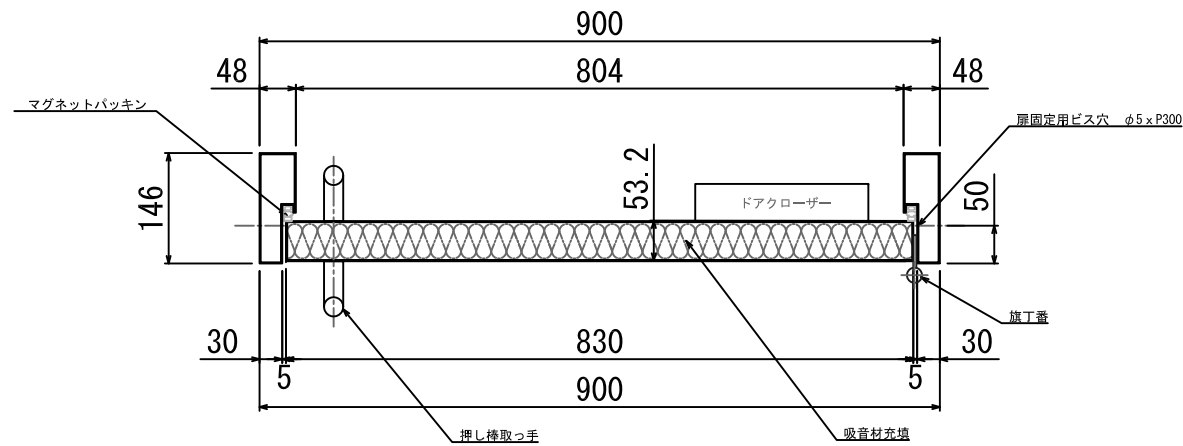
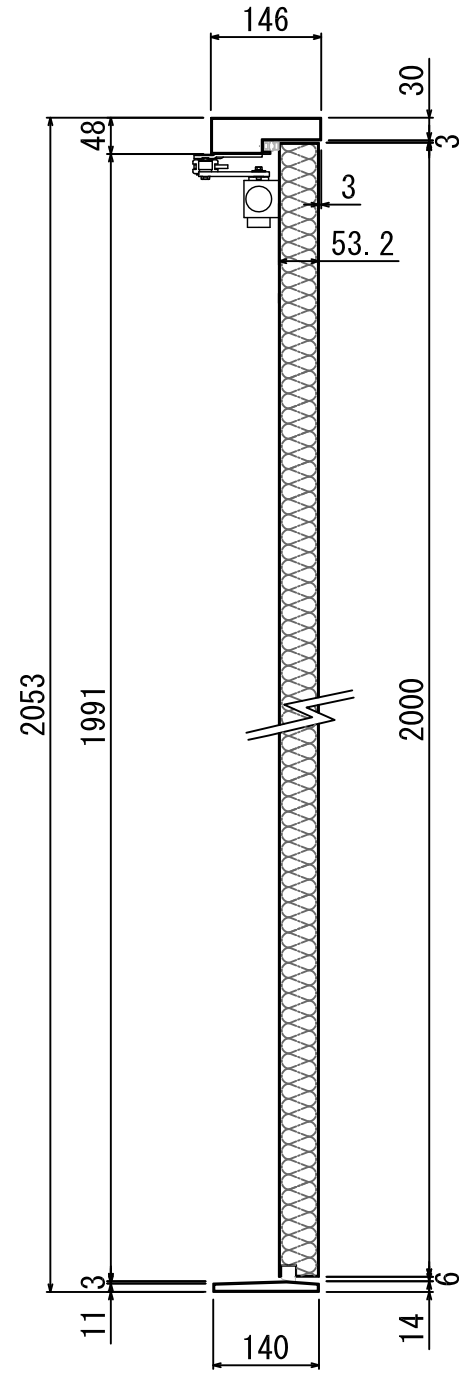
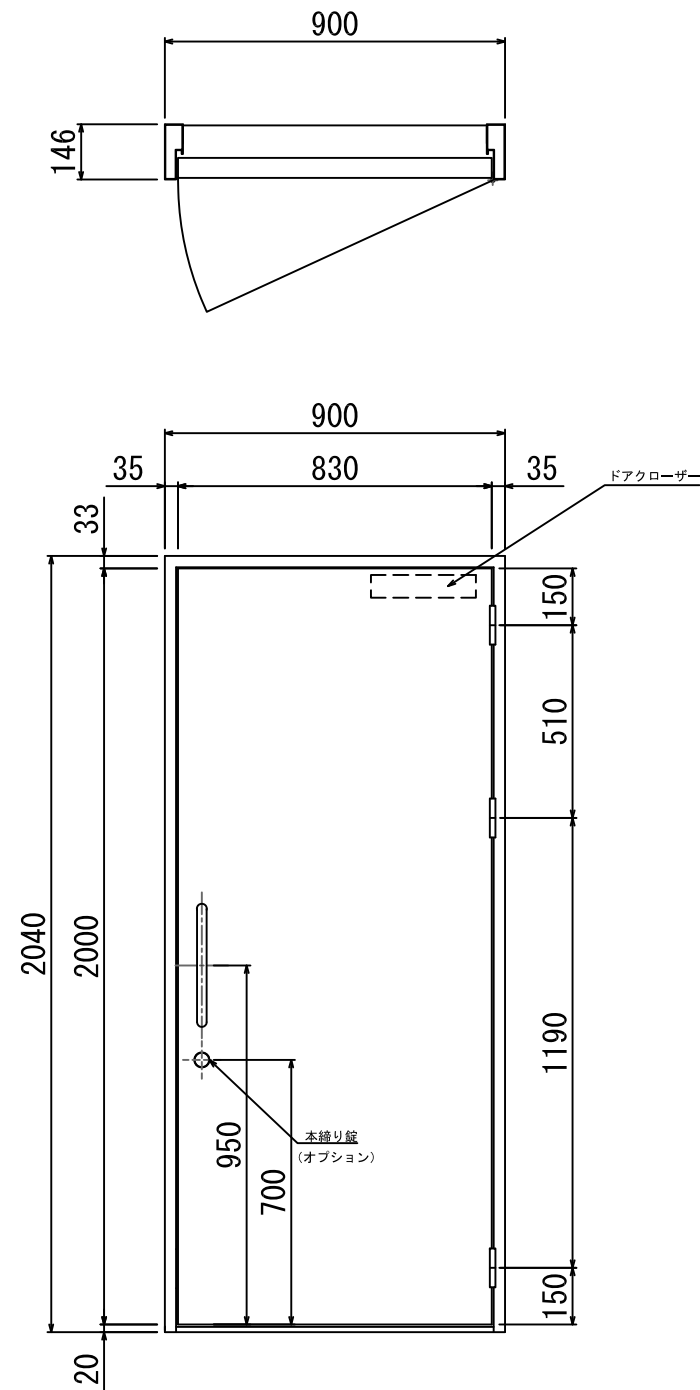
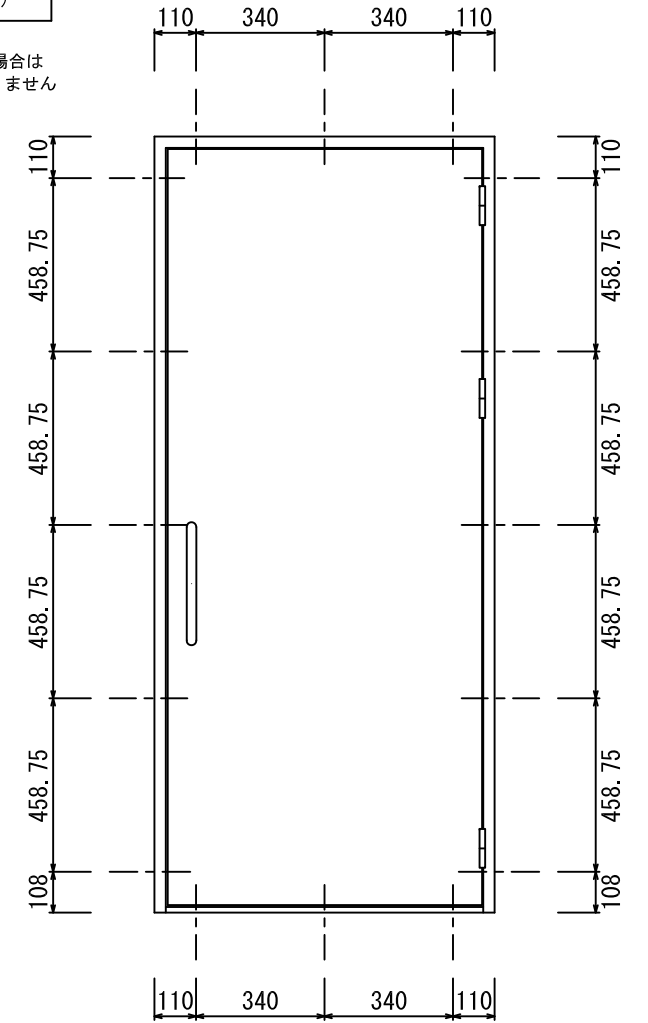


\* 扉は右開き (R)、左開き (L) があります。勝手をご指示下さい。  
本図は右開き (R) を示す。



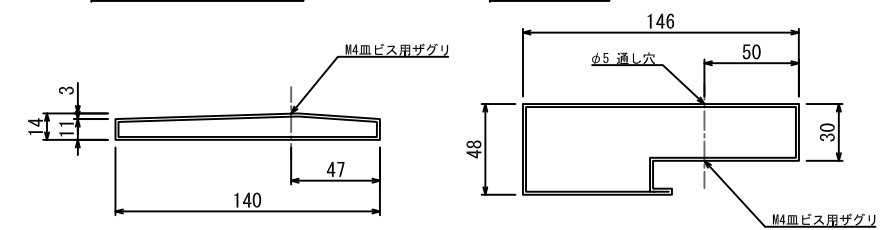
ビス穴位置 (16か所)  
(ビス穴施工時)

\* 溶接止め施工の場合は  
ビス穴加工はありません



扉枠下部寄附り枠ビス穴位置

扉枠ビス穴位置



備考：塗装 ー 下塗錆止めまで

\* ドアクロージャー、鍵、はオプションとなります。

部番 No.	名 称 PARTICULARS	材質 MAT'L	個数 QUANT.	備 考 REMARKS
Guardian II 扉姿図 T-3				
		製作数量 QTY	1式	製造番号 MFG. No.
日 付 DATE	2019. 1. 31	尺 度 SCALE	1/10 1/20	図 番 DWG. No.