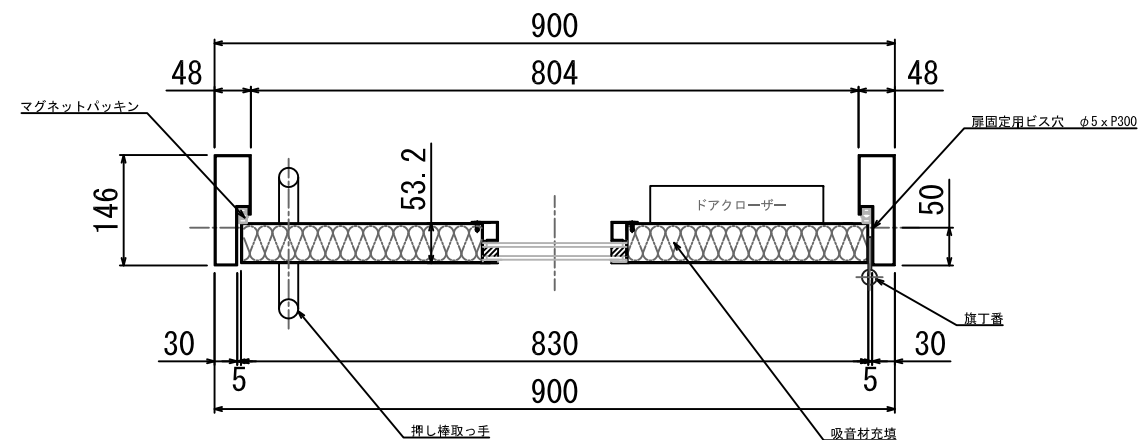
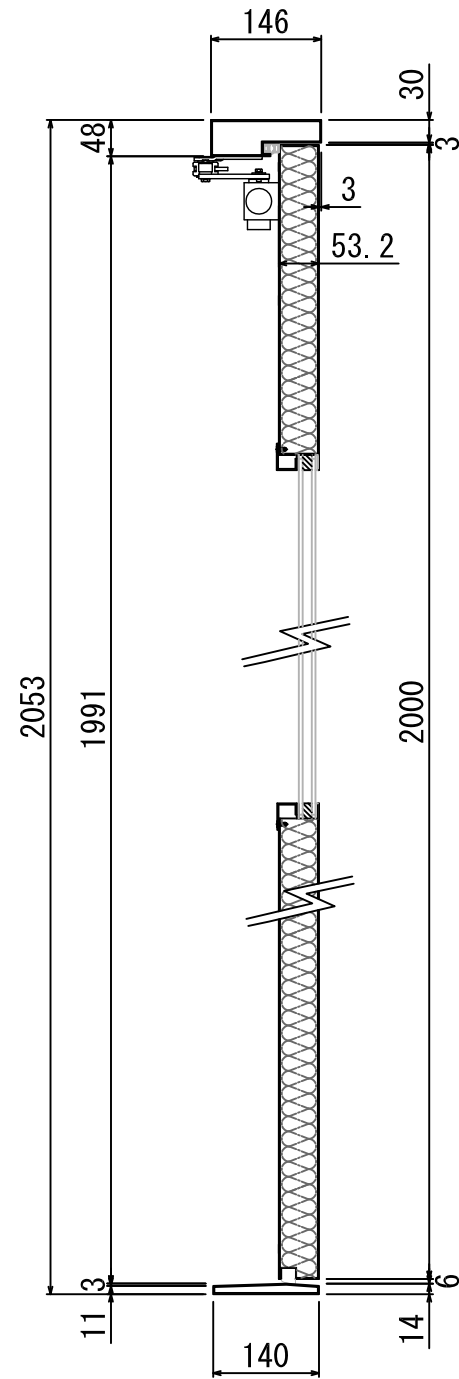
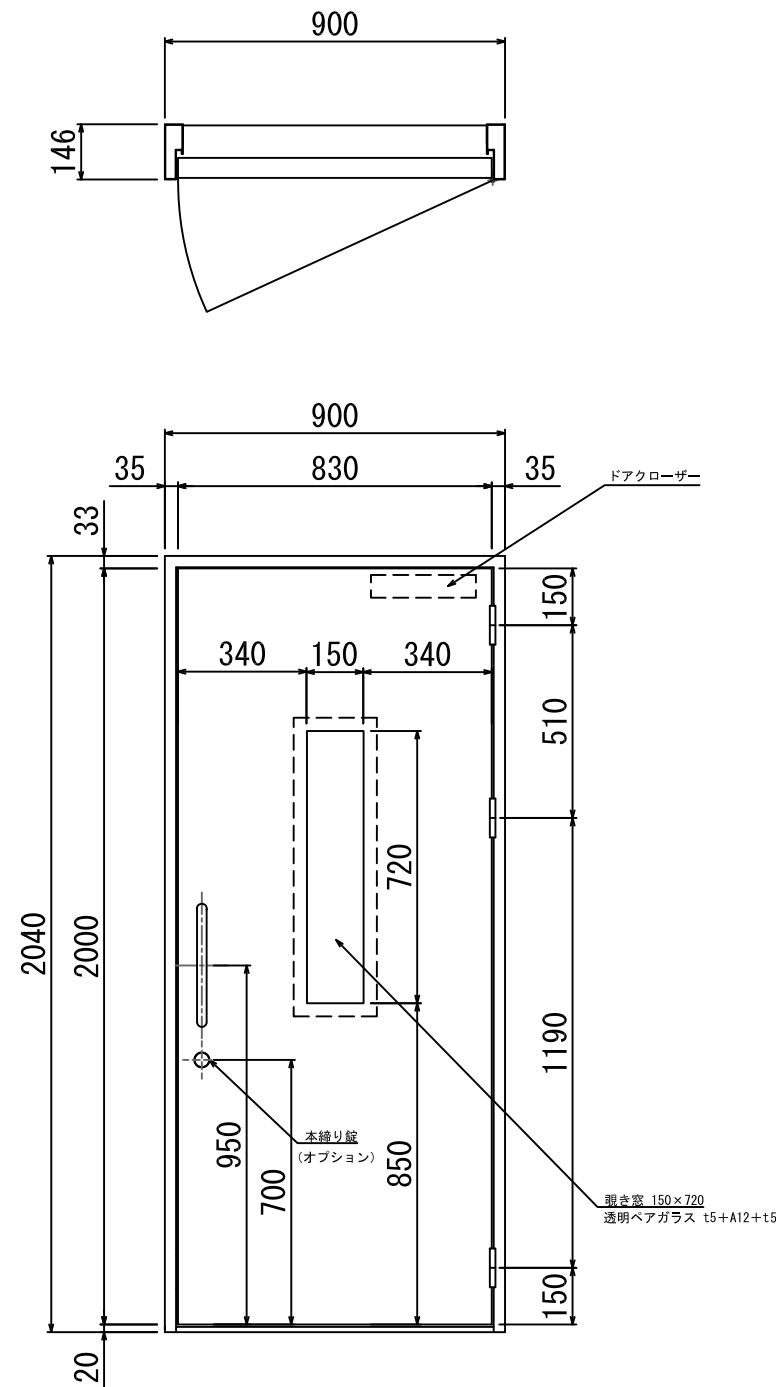
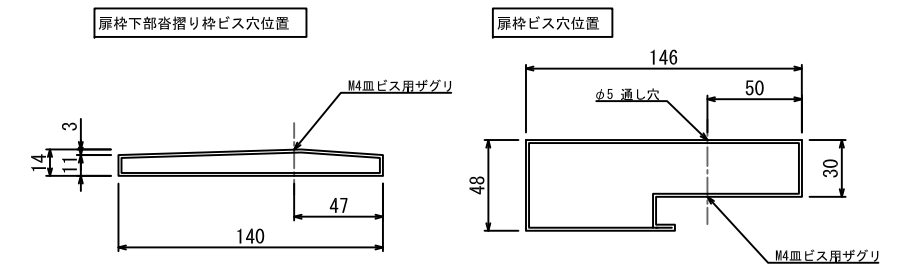
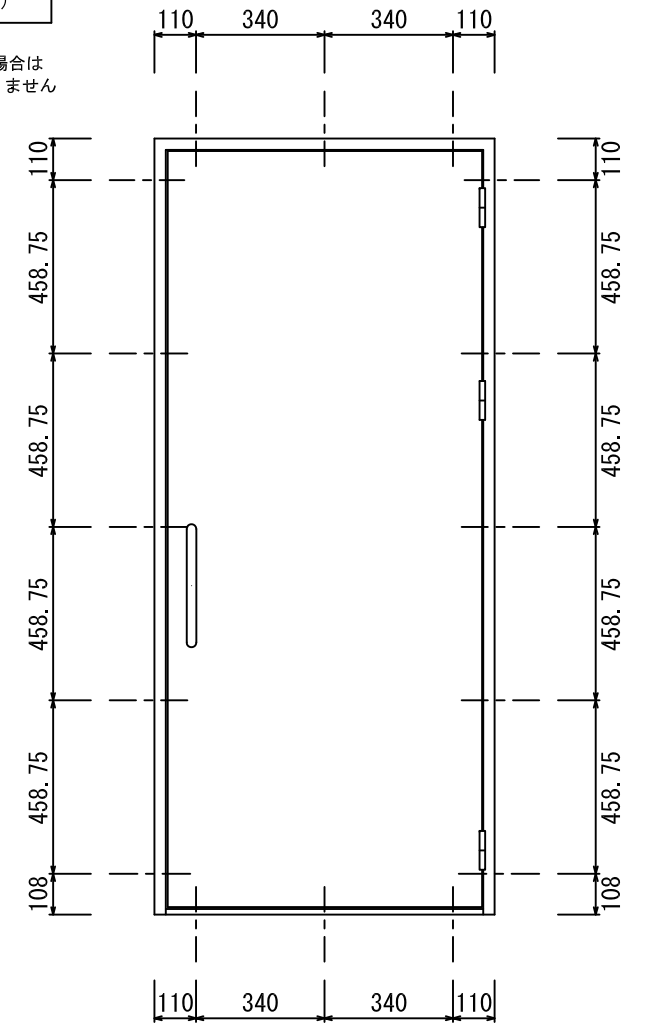


* 扉は右開き (R)、左開き (L) があります。勝手をご指示下さい。
本図は右開き (R) を示す。



ビス穴位置 (16か所)
(ビス穴施工時)

* 溶接止め施工の場合は
ビス穴加工はありません



備考：塗装 ー 下塗錆止めまで

* ドアクローザー、鍵、はオプションとなります。

部番 No.	名称 PARTICULARS	材質 MAT'L	個数 QUANT.	備註 REMARKS
Guardian II 扉姿図 T-3				専業 CHECK 宮川 作製 DRAWN 伊藤
製作数量 QTY		1式		製造番号 MFG. No.
日付 DATE	2019.1.31	尺度 SCALE	1/10 1/20	図番 DWG. No.