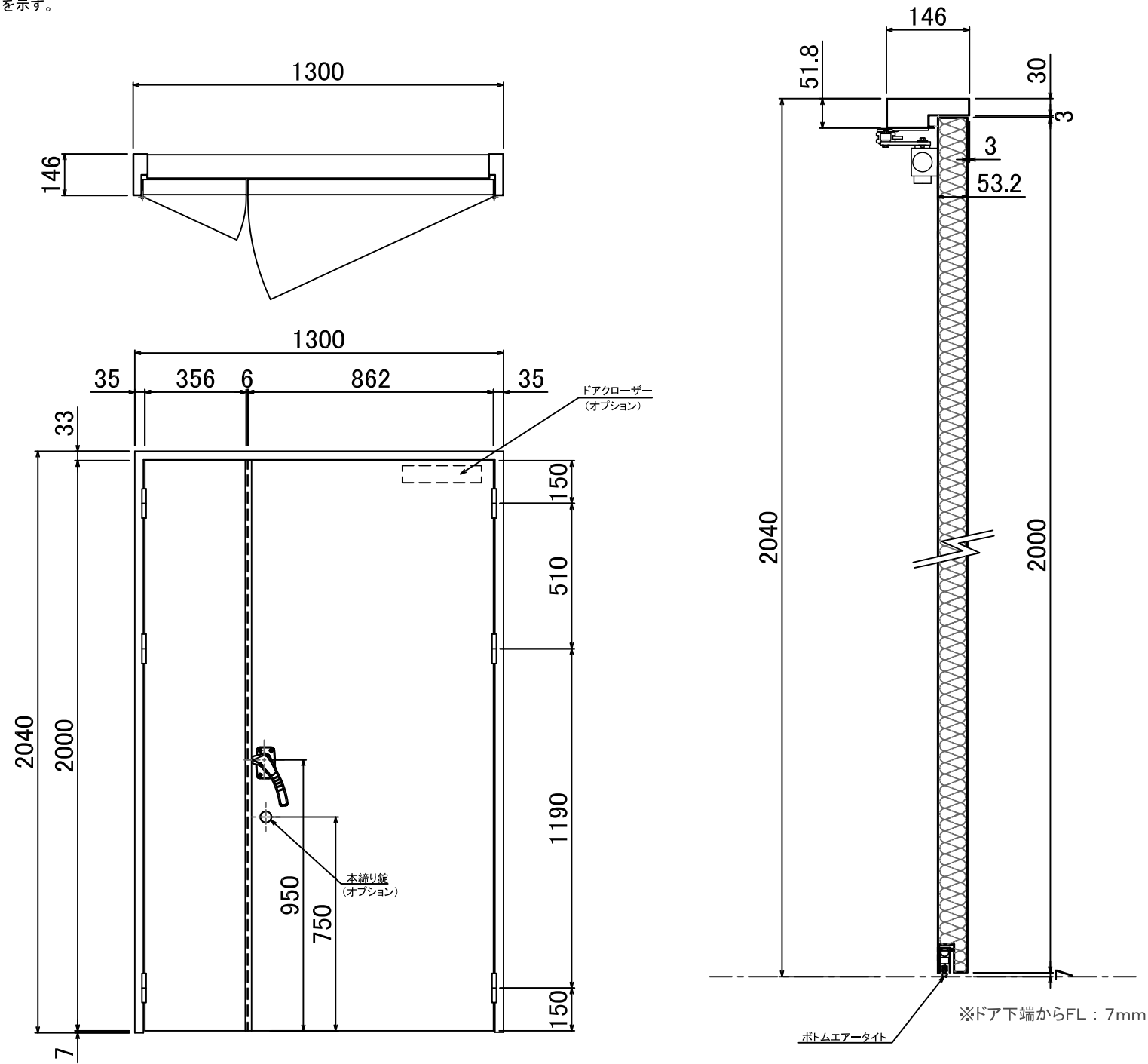
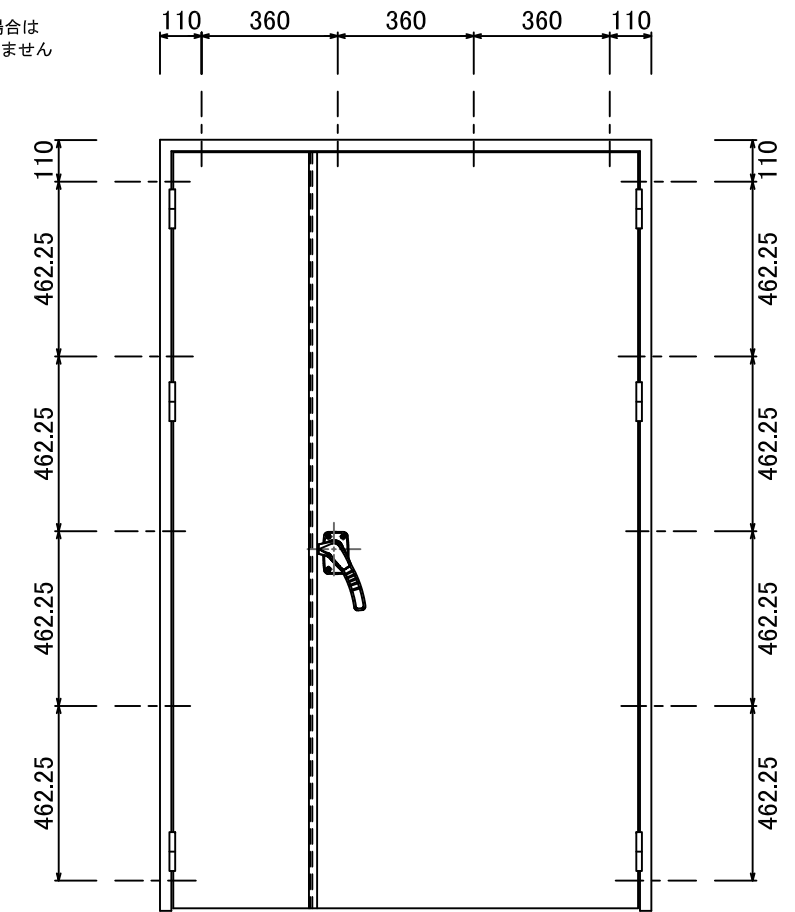


* 扉は右開き (R)、左開き (L) があります。勝手をご指示下さい。
本図は右開き (R) を示す。

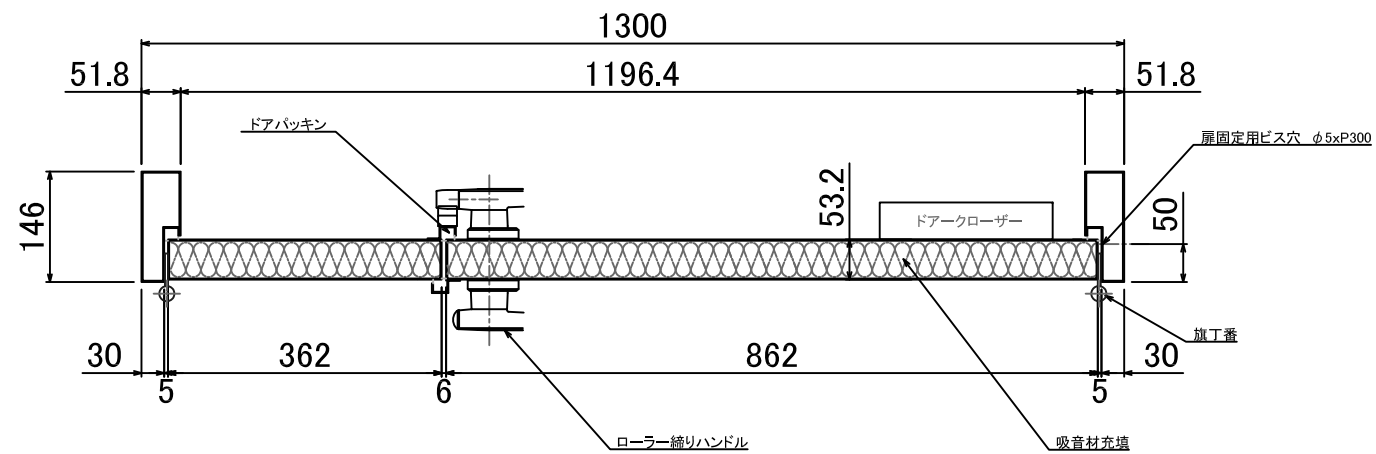
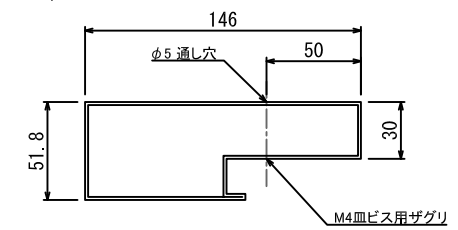


ビス穴位置 (16か所)
(ビス穴施工時)

* 溶接止め施工の場合は
ビス穴加工はありません



扉枠ビス穴位置



備考: 塗装 - 下塗錆止めまで

* ドアクローザー、鍵、はオプションとなります。

部番 No.	名 称 PARTICULARS	材質 MAT'L	個数 QUANT.	備 考 REMARKS
GuardianW 扉姿図 T-3 パリアフリー				製 業 CHECK 富川 作 製 DRAWN 伊藤
製作数量 QTY 1式		製造番号 MFG. No.		
日 付 DATE 2019.1.31	尺 度 SCALE 1/10 1/20	図 番 DWG. No.		