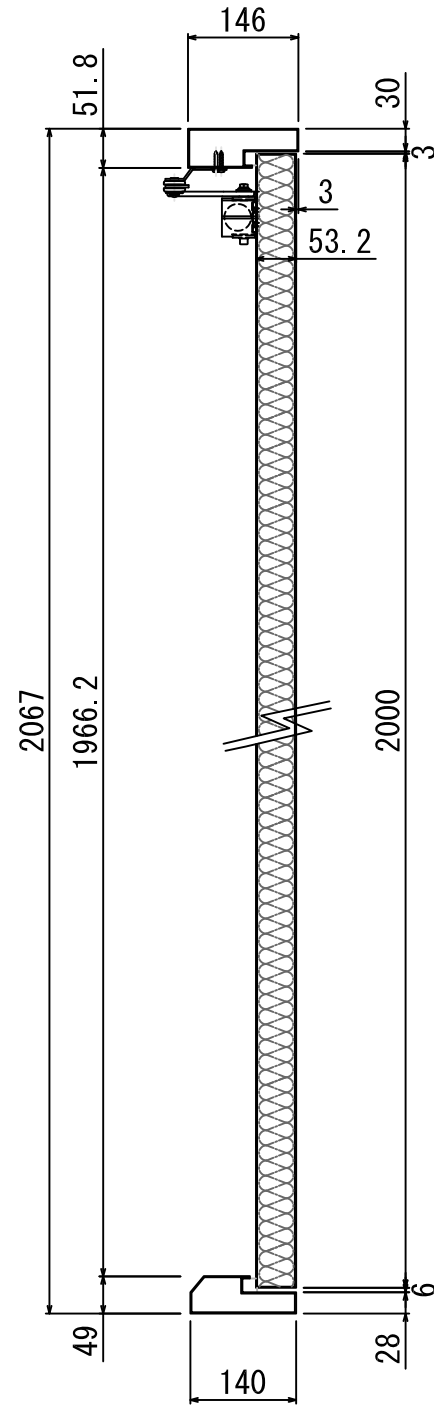
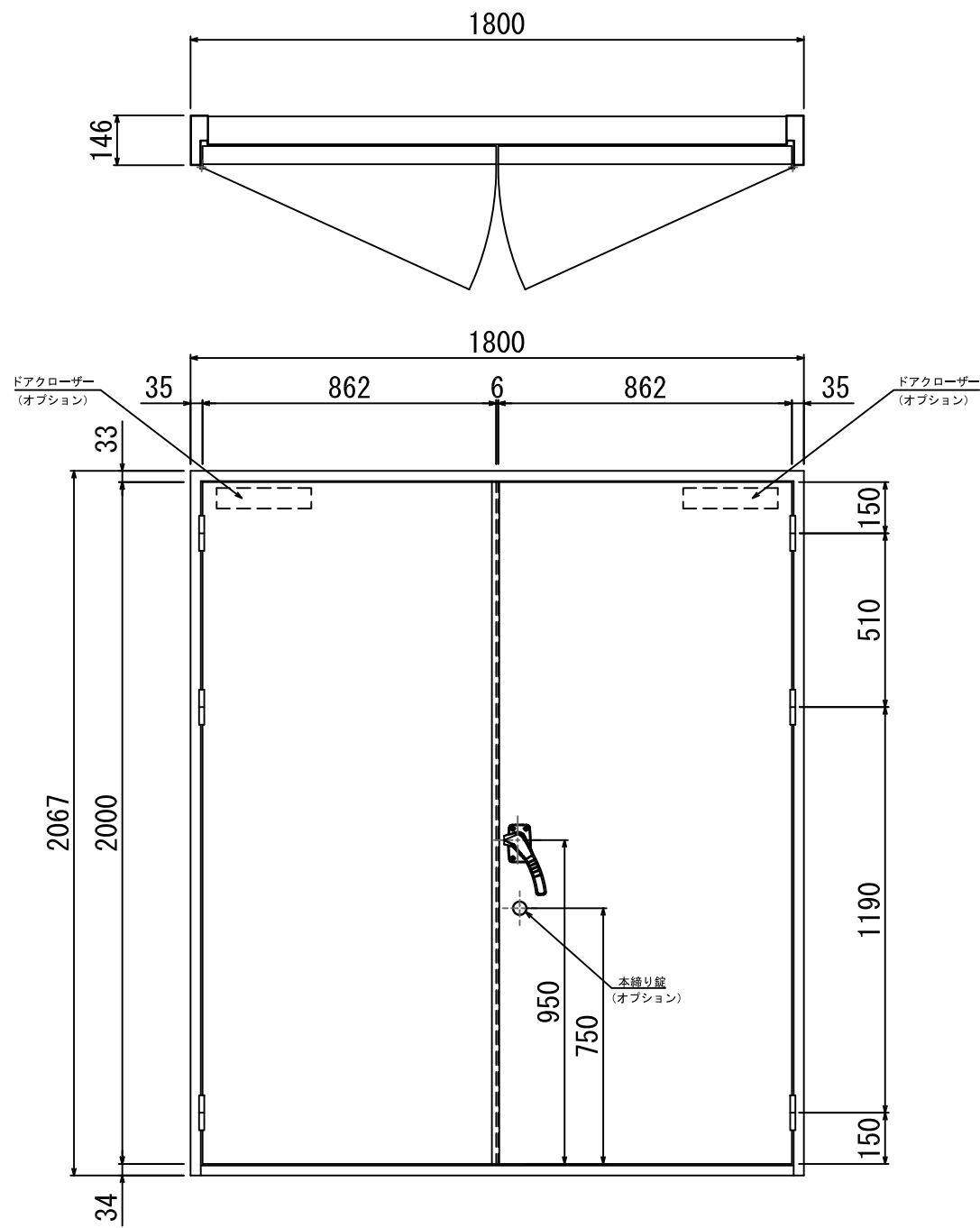
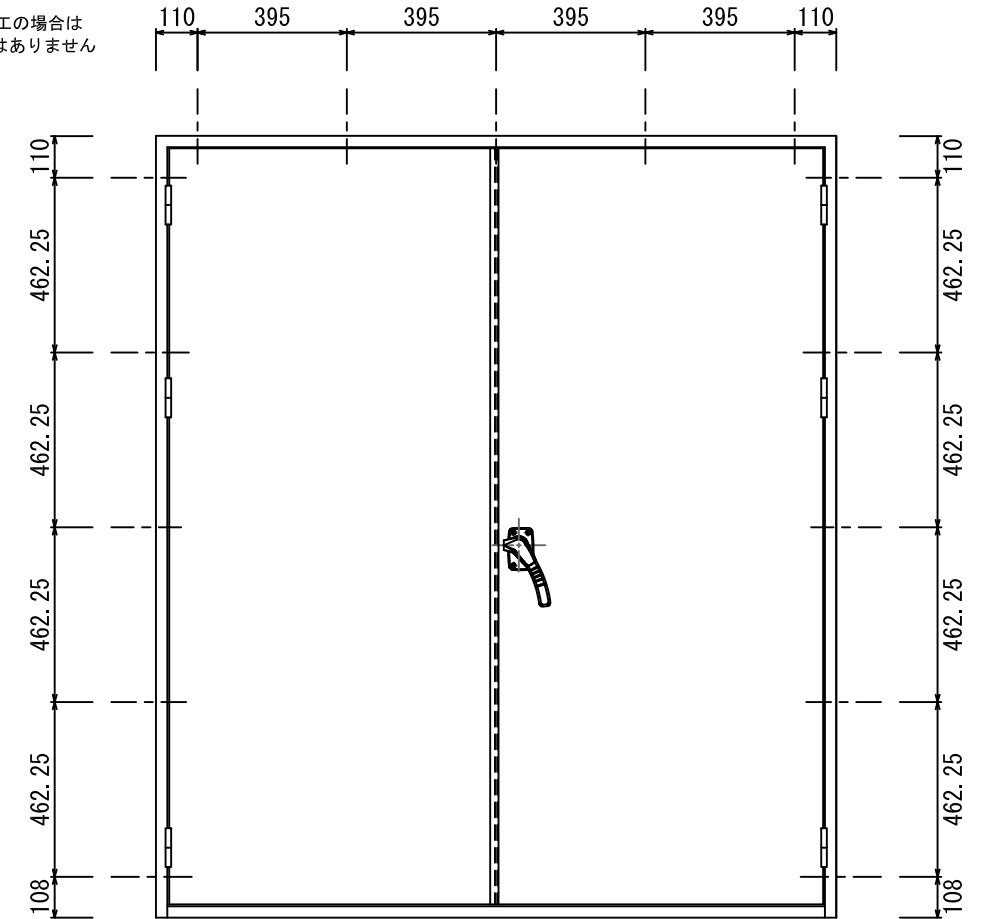


* 扉は右開き (R)、左開き (L) があります。勝手をご指示下さい。
本図は右開き (R) を示す。

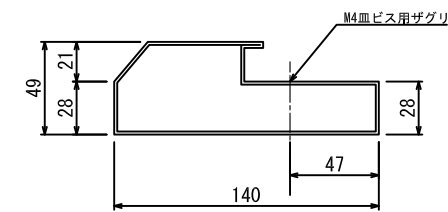


ビス穴位置 (16か所)
(ビス穴施工時)

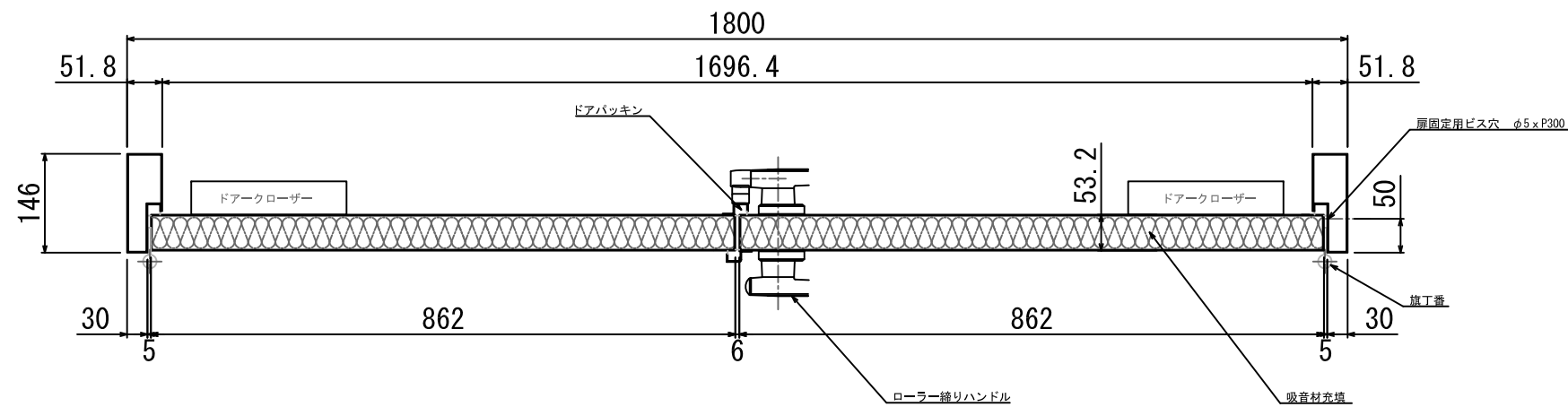
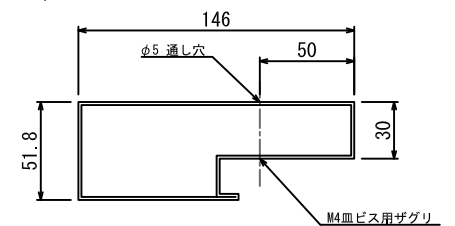
* 溶接止め施工の場合は
ビス穴加工はありません



扉枠下部巻摺り枠ビス穴位置



扉枠ビス穴位置



備考：塗装 - 下塗錆止めまで

* ドアクローザー、鍵、はオプションとなります。

部番 No.	名称 PARTICULARS	材質 MAT'L	個数 QUANT.	備考 REMARKS
GuardianW 扉姿図 T-3				製 CHECK 作 DRAW 伊藤
製作数量 QTY		1式	製造番号 MFG. No.	
日付 DATE	2018. 11. 29	尺 度 SCALE	1/10 1/20	番 号 DWG. No.