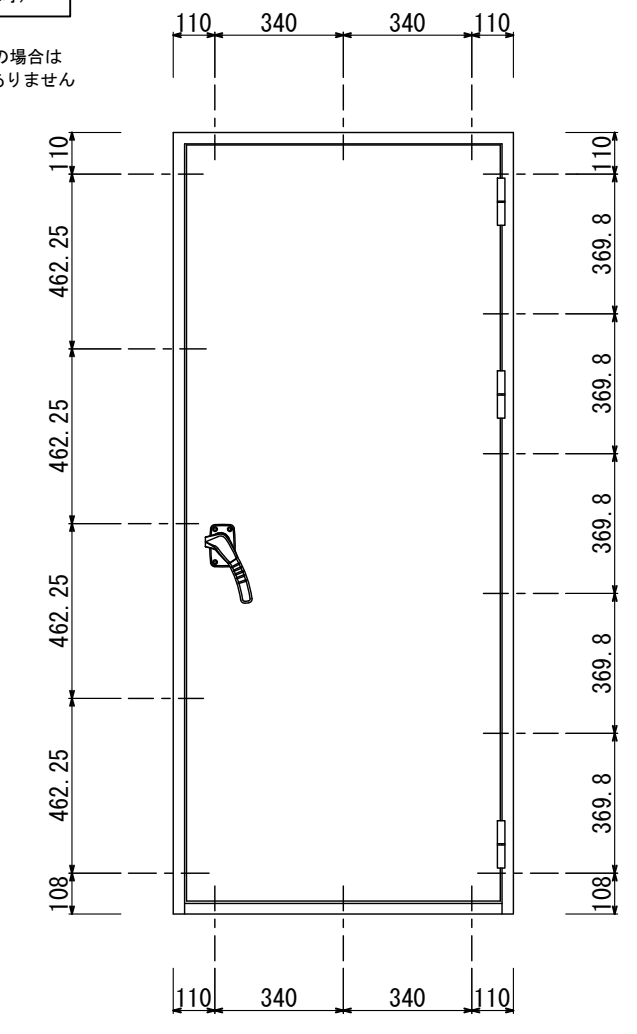
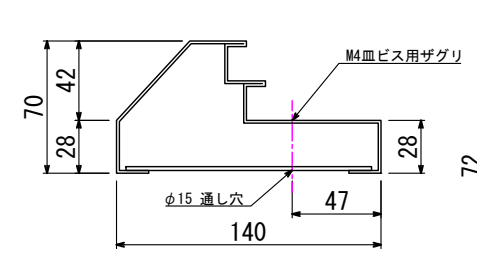


ビス穴位置 (17か所)
(ビス穴施工時)

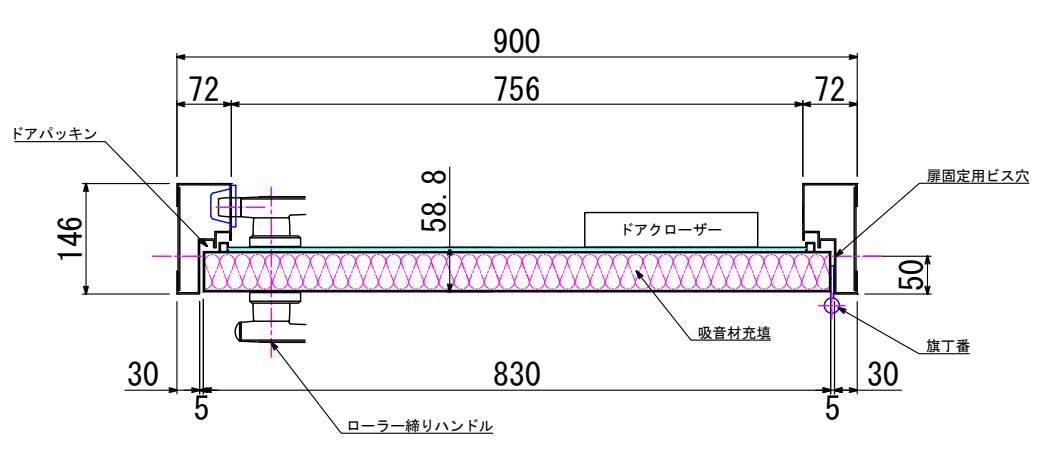
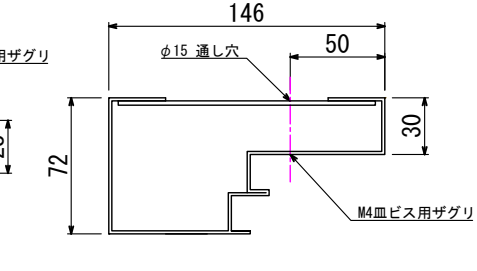
* 溶接止め施工の場合は
ビス穴加工はありません



扉枠下部寄寄り枠ビス穴位置



扉枠ビス穴位置



備考：塗装 — 下塗錆止めまで

- * ドアクローザー、鍵はオプションとなります。
- * 扉は右開き (R)、左開き (L) があります。勝手をご指示下さい。本図は右開き (R) を示す。

部番 No.	名称 PARTICULARS	材質 MAT'L	個数 QUANT.	備考 REMARKS
Guardian I Dr-45				審査 CHECK 宮川
				作製 DRAWN 伊藤
日付 DATE	2023. 7. 25	尺度 SCALE	1/10 1/20	図番 DWG. No.