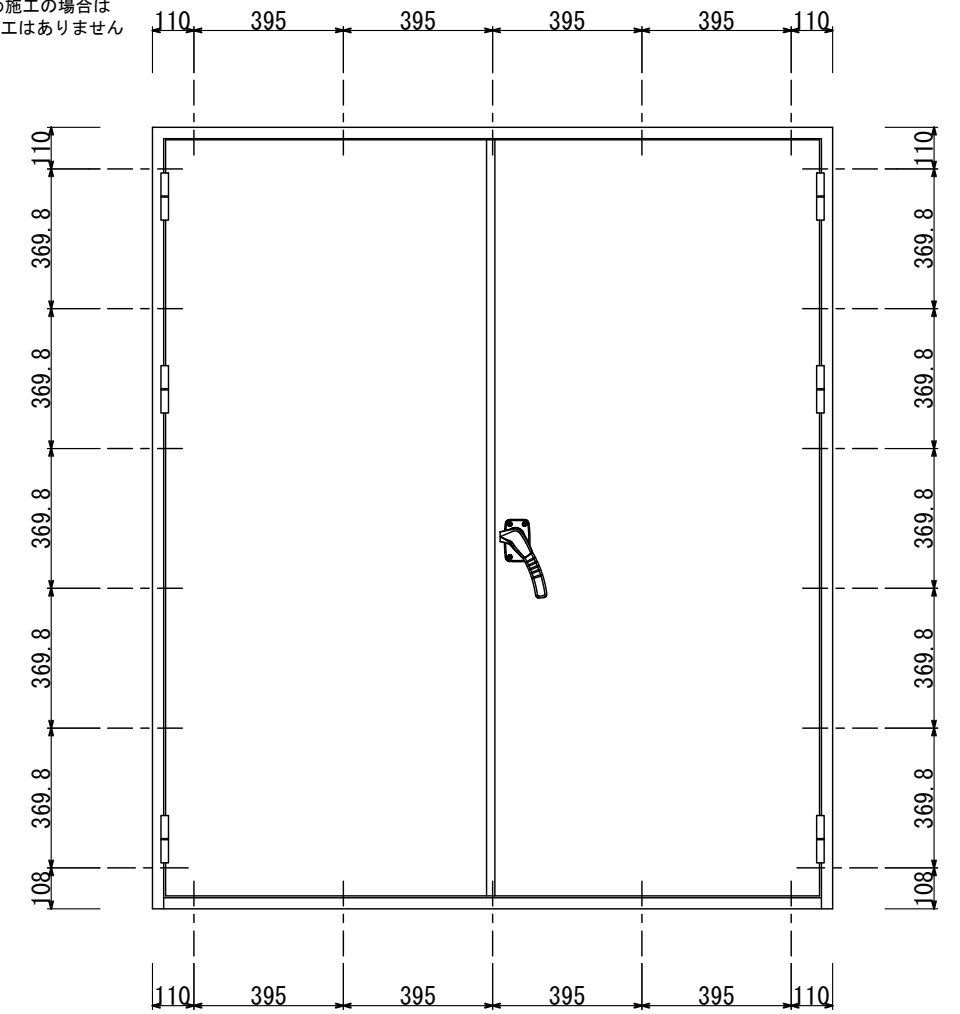
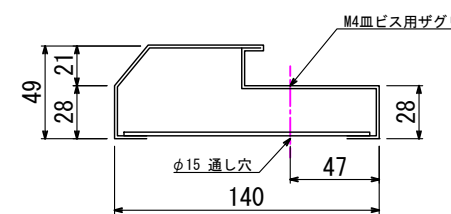


ビス穴位置 (22か所)  
(ビス穴施工時)

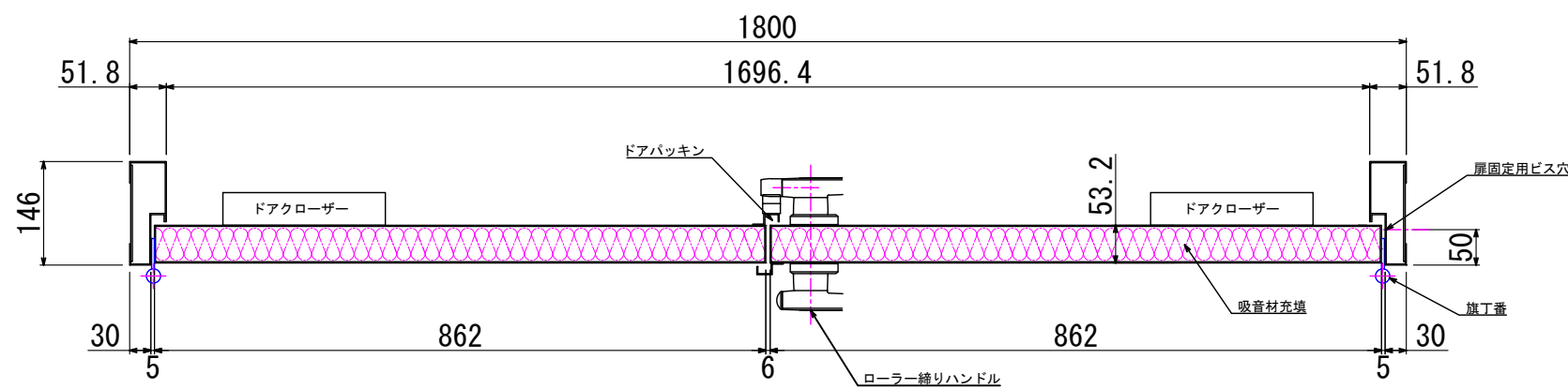
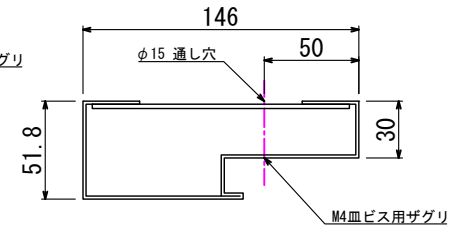
\* 溶接止め施工の場合は  
ビス穴加工はありません



扉枠下部寄附り枠ビス穴位置



扉枠ビス穴位置



備考：塗装 ー 下塗錆止めまで

- \* ドアクローザー、鍵、はオプションとなります。
- \* 扉は右開き (R)、左開き (L) があります。勝手をご指示下さい。本図は右開き (R) を示す。

| 部番<br>No.     | 名 称<br>PARTICULARS | 材質<br>MAT'L  | 数量<br>QUANT. | 備 考<br>REMARKS  |
|---------------|--------------------|--------------|--------------|-----------------|
| GuardianW T-3 |                    |              |              | 製 業<br>CHECK 吉川 |
|               |                    |              |              | 作 製<br>DRAWN 伊藤 |
| 日 付<br>DATE   | 2022. 10. 6        | 尺 寸<br>SCALE | 1/10<br>1/20 | 図 番<br>DWG. No. |