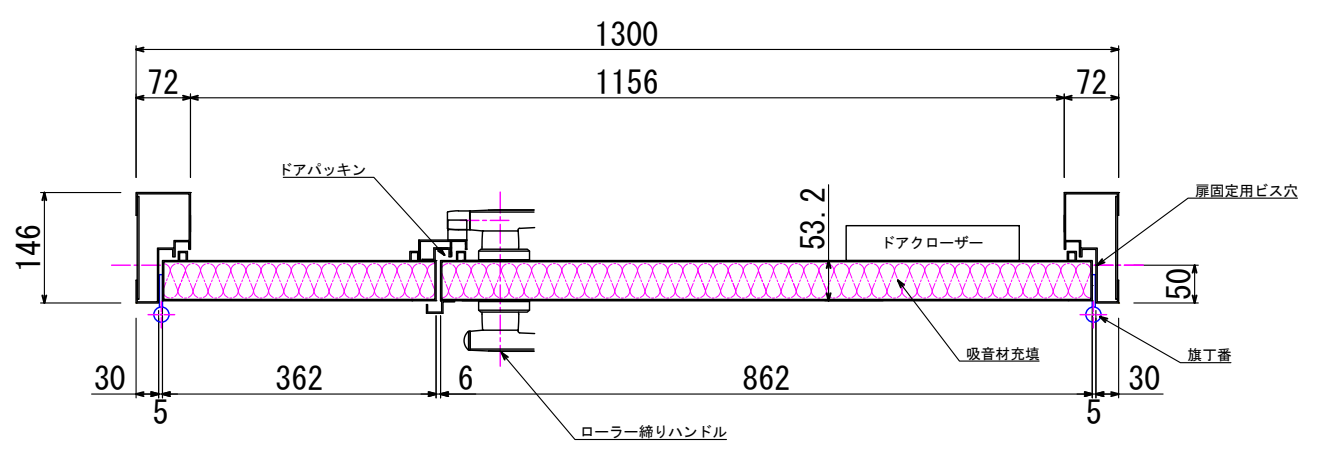
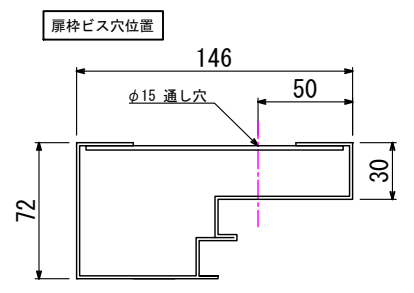
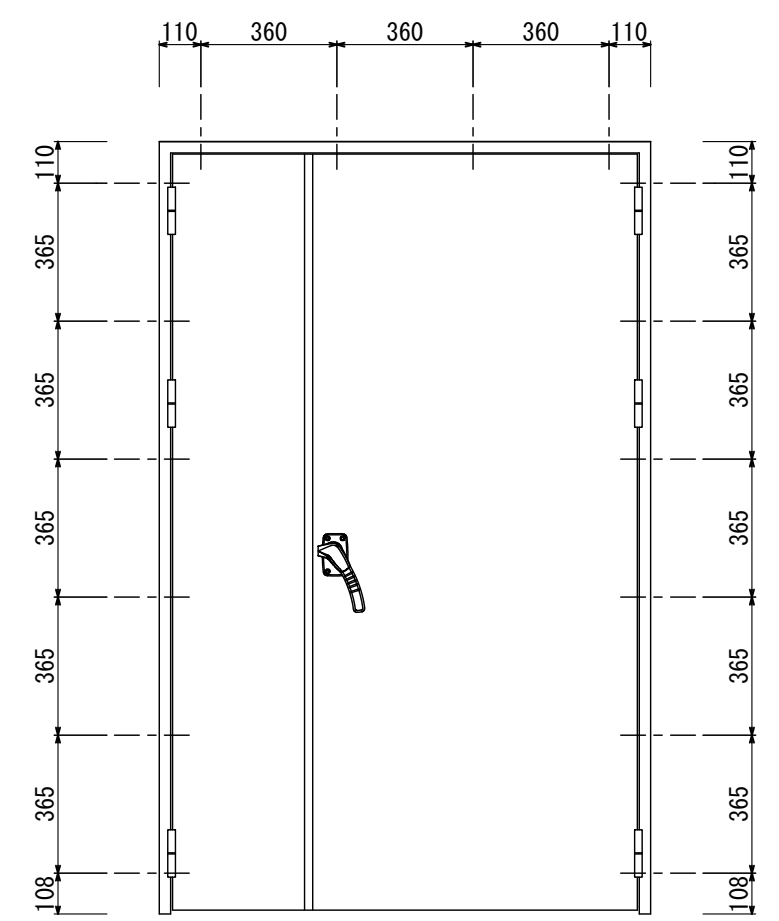


ビス穴位置 (16か所)
(ビス穴施工時)

* 溶接止め施工の場合は
ビス穴加工はありません



備考：塗装 ー 下塗錆止めまで

- * ドアクローザー、鍵はオプションとなります。
- * 扉は右開き (R)、左開き (L) があります。勝手をご指示下さい。本図は右開き (R) を示す。

部番 No.	名称 PARTICULARS	材質 MAT'L	備取 QUANT.	備考 REMARKS
GuardianW T-4 バリアフリー仕様				寄 査 CHECK 富川 作 製 DRAWN 伊藤
日 付 DATE	2023. 7. 25	尺 度 SCALE	1/10 1/20	図 番 DWG. No.